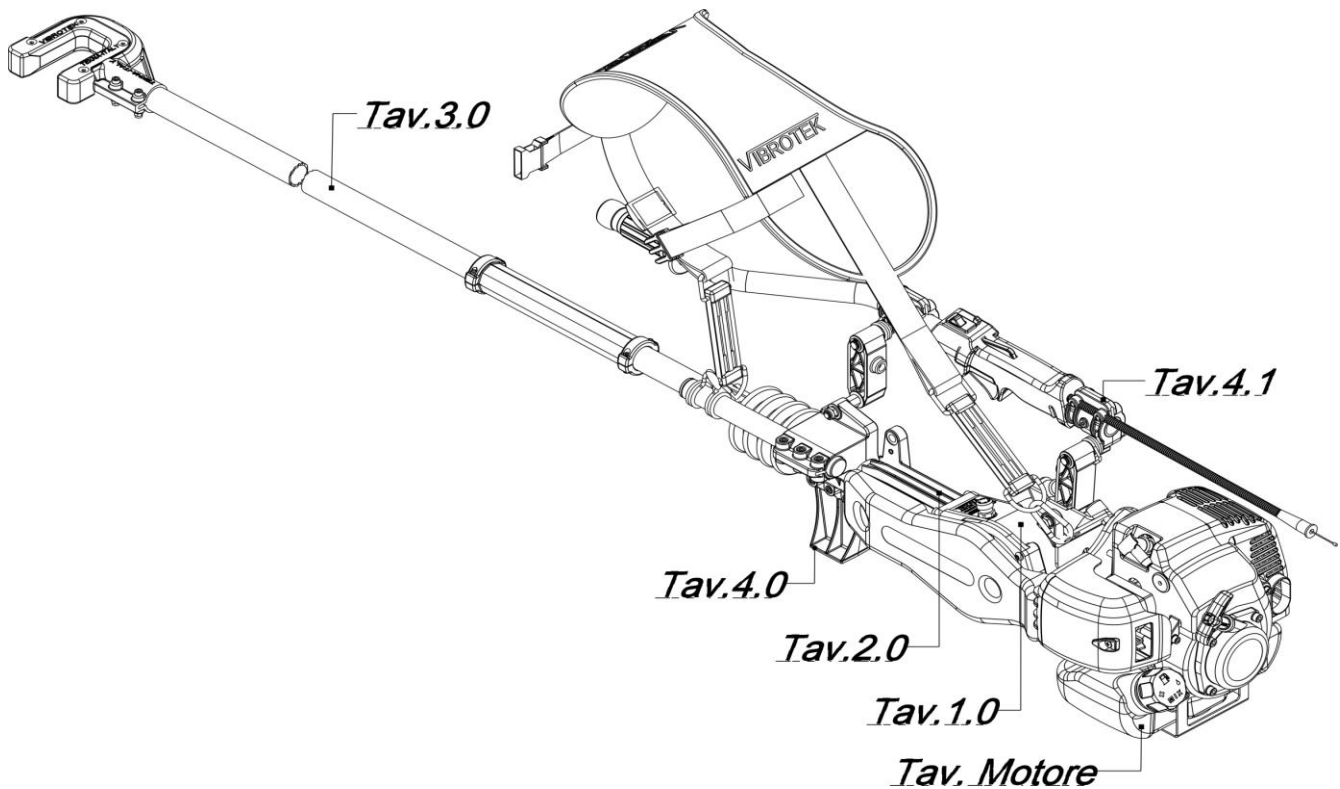
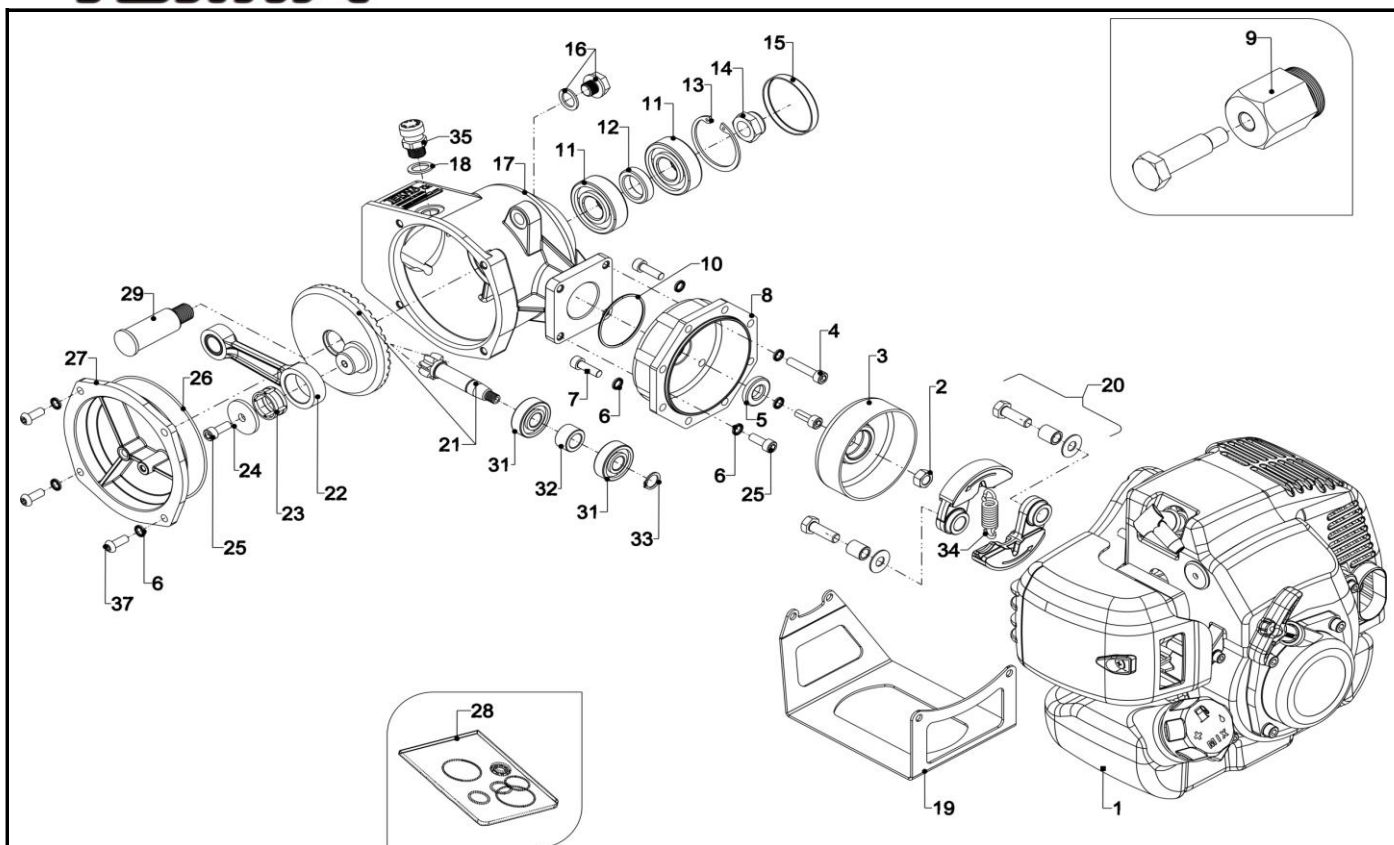


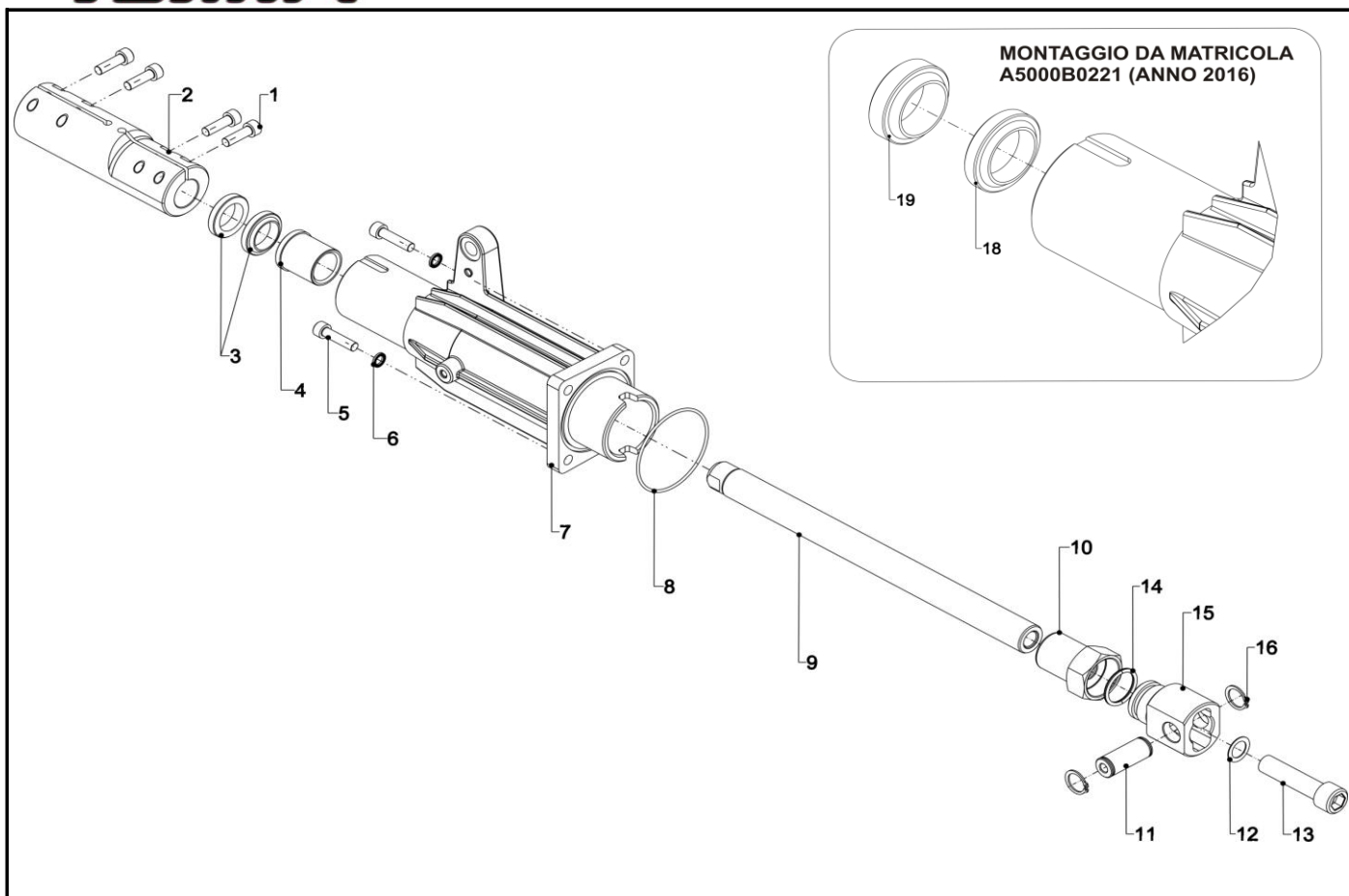
## VIBROTEK TK 5000



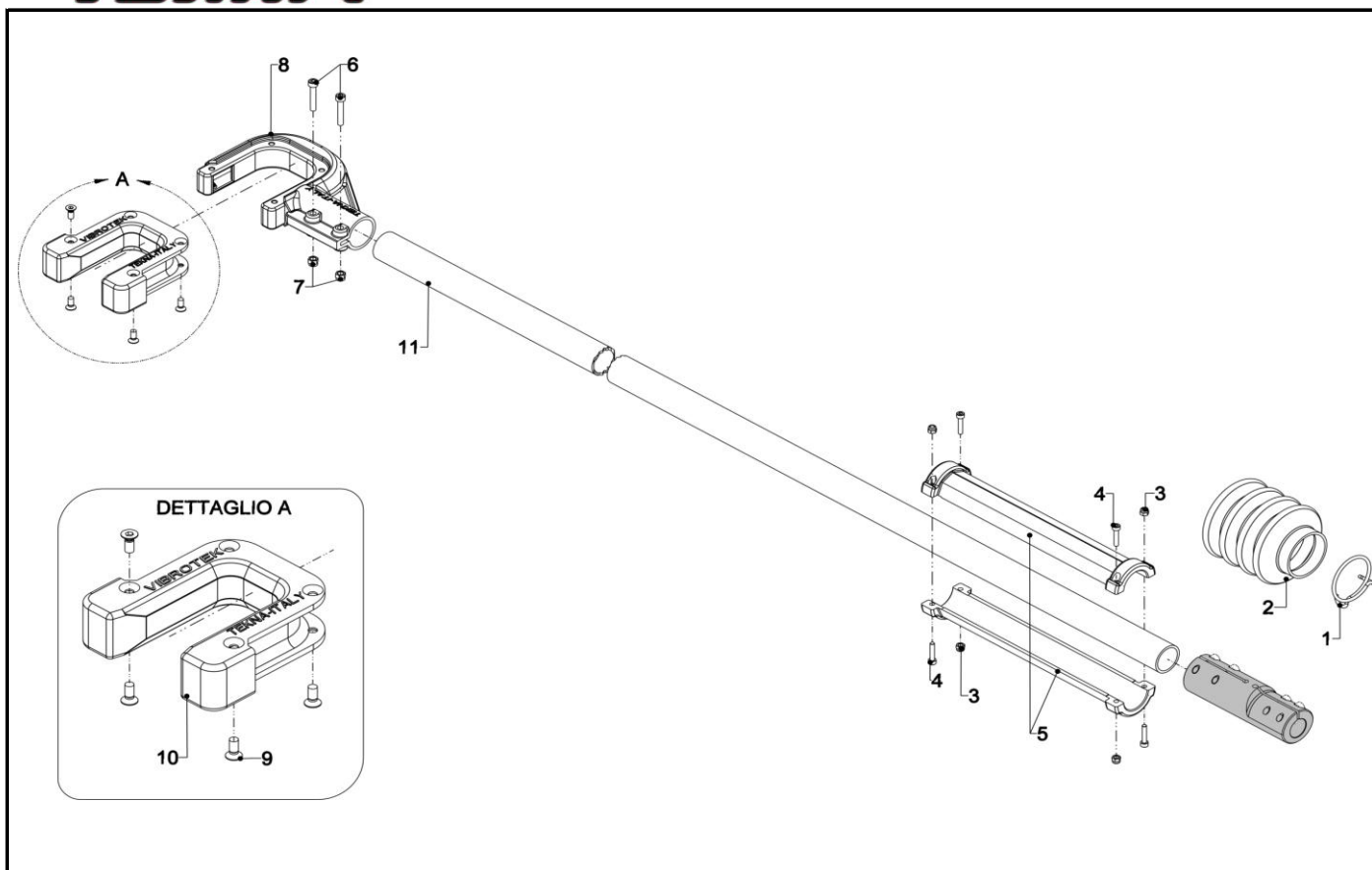
INDEX AND TABLE / TABLE INDEX		
Tavola / TABLE	Nome / NAME	Descrizione / DESCRIPTION
TABLE n.1.0	ENGINE - GEAR BOX Group	GRUPPO MOTORE-RIDUTTORE
TABLE n.2.0	SHAFTING Group	GRUPPO TRASMISSIONE
TABLE n.3.0	STICK Group	GRUPPO ASTA
TABLE n.4.0	PROTECTION Group	GRUPPO PROTEZIONI
TABLE n.4.1	HANDLE Group	GRUPPO IMPUGNATURA



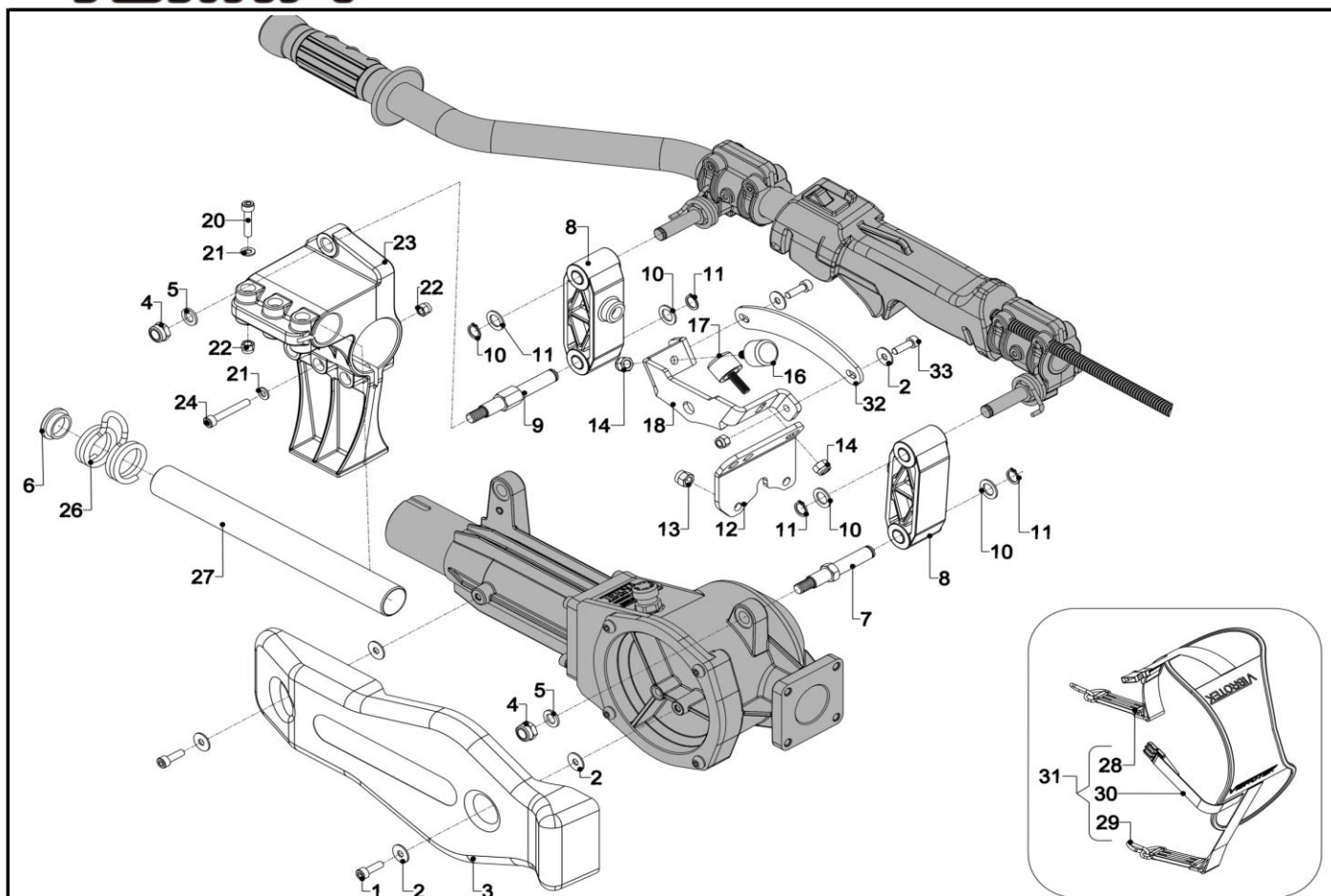
Pos.	Description	Descrizione	Q.tà Q.ty	Codice Code	Specifica	Conf.
1	Engine	Motore rotazione AM 55	1	2210		1
2	Nut	Dado medio	1	897	M8	10
3	Clutch Drum	Campana frizione TK 5000	1	550004		1
4	H.S.H Screw	Vite T.C.E.I	2	1609	M6x30	10
5	Seal ring	Paraolio	1	1067	Ø12x25x4.5	1
6	Scnhorr washer	Rondella scnhorr	16	2073	Ø6	10
7	H.S.H. Screw	Vite T.C.E.I	8	2071	M6x20	10
8	Connecting Engine Crankacase	Flangia attac.motore AM55 TK 5000	1	500017		1
9	Clutch Drum Puller	Estrattore campana frizione	1	6339	M6x25	1
10	O-ring	O-ring	1	2070	2187	1
11	Ball bearing	Cuscinetto a sfere Ø20x47x14	2	461	6204	1
12	Bearing crown spacer	Distanziale cuscinetti corona	1	600031	20x34x8	1
13	Seeger	Seeger	1	895	interno Ø47	1
14	Nut	Dado autobloccante	1	521	M14x1,5	1
15	Seal Cap	Tappo paraolio	1	1049	Ø52x7	1
16	Oil Indicator Cap	Tappo olio con spia	1	2069	(compresa guarniz.)	1
17	Gear Carrier	Scatola riduttore TK 5000	1	500.001		1
18	Cap Washer	Guarnizione tappo sfiato con valvola	1	1233		1
19	Protection tank engine	Protezione serbatoio motore AM 55	1	650.007		1
20	Clutch kit for Engine	Kit frizione Tekna per motore AM 55	1	6605		1
21	Helical Gear Pair	Coppia conica TK 5000 AM 55	1	520.100		1
22	Connecting rod	Biella TK 5000	1	1951		1
23	Roller bearing	Gabbi a rulli Ø20x26x12	1	5076		1
24	Plain washer	Rondella piana	1	2172	Ø7x30x3	10
25	H.S.H Screw	Vite T.C.E.I	3	2177	M6x16	10
26	O-ring	O-ring	1	2006	2425	1
27	Gear Carrier Plug	Coperchio scatola TK 5000	1	500002		1
28	Gasket set	Kit guarnizioni TK 5000	1	1950		1
29	Crown Wheel Stud	Perno sos. Cor. TK 5000 MOD. 2013	1	500.016		1
31	Ball bearing	Cuscinetto a sfere Ø12x32x10	2	1062	6201	1
32	Bearing Pinion Spacer	Distanziale cuscinetti pignone	1	550025	Ø12.5x20x12	1
33	Seeger	Seeger	1	1052	esterno Ø12	10
34	Tekna Clutch Spring	Molla frizione Tekna	1	3654220		1
35	Breather Cap with Valve	Tappo sfiato con valvola	1	2031		1
37	Screw	Vite T.B.E.I	1	1234	M6X16	10



Pos.	Description	Descrizione	Q.tà Q.ty	Codice Code	Specifica	Conf.
1	H.S.H Screw	Vite T.C.E.I	4	2801	M6x20 in 12.9	10
2	Coupling Sleeve	Manicotto serrag. asta modello 2008	1	1235		1
3	Rod Seal	Raschiatore	2	2072	Ø20x30x7/10	1
4	Slider Rod Bush	Boccola guida asta TK 5000-650	1	600033		1
5	H.S.H Screw	Vite T.C.E.I	4	2803	M6x25	10
6	Schorr washer	Rondella schorr	4	2073	Ø6	10
7	Slide Cylinder	Cilindro guida TK 5000	1	500003		1
8	O-ring	O-ring	1	2007	2225	1
9	Slide Rod	Asta cursore TK 5000 modello 2008	1	550030		1
10	Locking nut	Dado testa-asta TK 5000	1	500005		1
11	Connecting Rod Pin	Spinotto biella	1	500010		1
12	Washer	Rondella di spessoramento	1	1304	Ø12x18x0.5	1
13	H.S.H Screw	Vite T.C.E.I	1	1182	M12x50x1,25	1
14	O-ring	O-ring	1	1807	3087	1
15	Slide Piston	Testa croce TK 5000	1	500007		1
16	Seeger	Seeger	2	5069	Esterno Ø14	10
17	Gasket set	kit guarnizioni	1		Tav. 1.0 posiz. 28	1
18	Rod Seal	Raschiatore	1	6526	Ø20x30x7	1
19	Rod Seal	Raschiatore	1	2072	Ø20x30x10	1

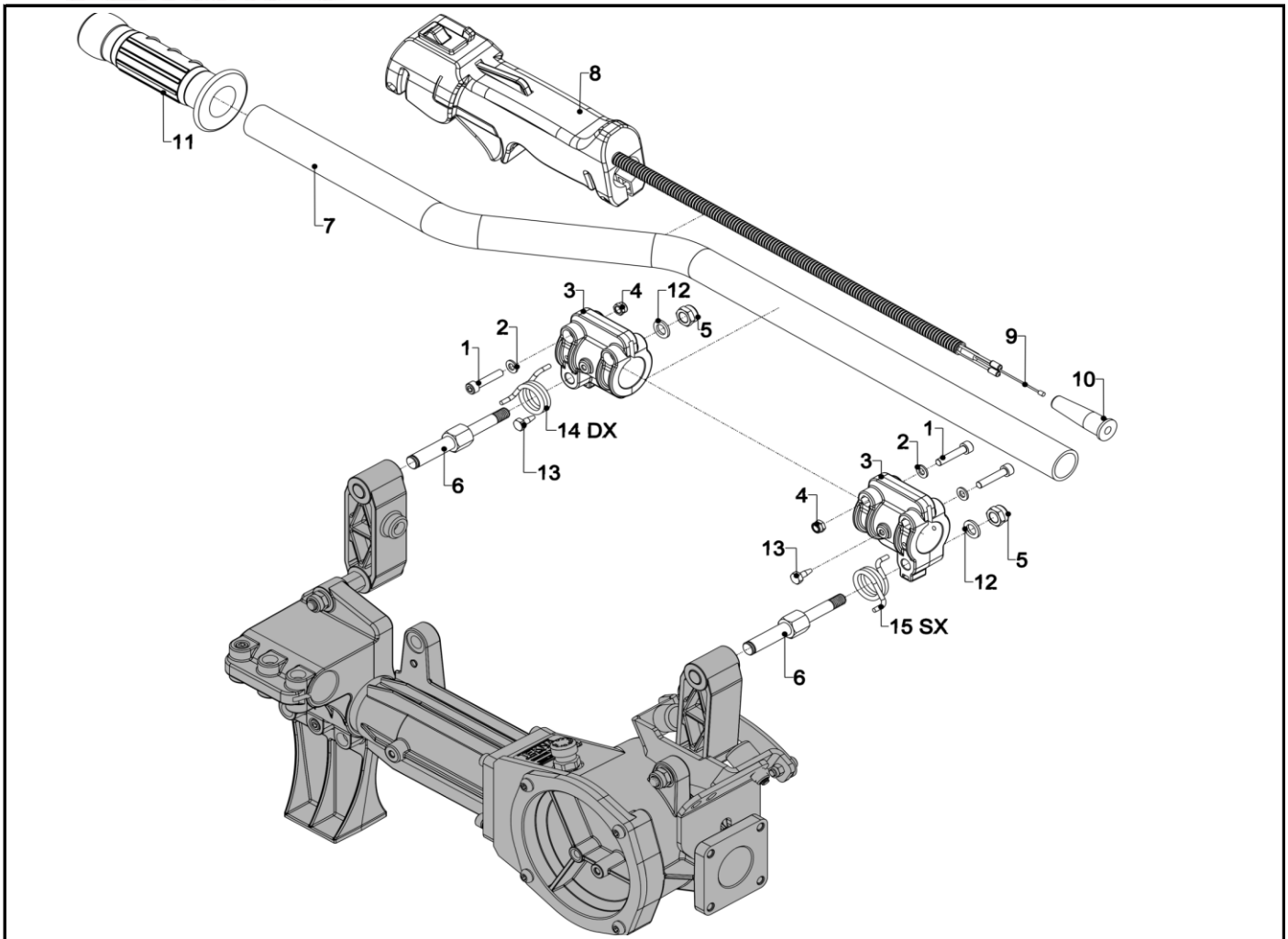


Pos.	Description	Descrizione	Q.tà Q.ty	Codice Code	Specifica	Conf.
1	Fascetta serraggio soffietto	Bellows Clamp	1	600037		1
2	Soffietto protezione	Protection Bellows	1	600.096		1
3	Dado autobloccante	Nut	4	1307	M4	10
4	Vite T.C.E.I	H.S.H. Screw	4	1306	M4X20	10
5	Kit impugnatura interna in plastica	Grip kit	1	600052		1
6	Vite T.C.E.I	H.S.H. Screw	2	1308	M5x30	10
7	Dado autobloccante	Nut	2	6293	M5	10
8	Gancio rinforzato	Hook	1	6000141	apertura 42 mm	1
9	Vite T.S.E.I	H.S.H. Screw	8	2805	M6x12	10
10	Protezione gancio	Hook Protection	1	6000161	apertura 42 mm	1
11	Asta Prolunga in Alluminio	Aluminium Extension Rod	1	610.185	L=185 cm	1
11a	Asta Prolunga in Alluminio	Aluminium Extension Rod	1	610.210	L=210 cm	1
11b	Asta Prolunga in Alluminio	Aluminium Extension Rod	1	610.240	L=240 cm	1
11c	Asta Prolunga in Alluminio	Aluminium Extension Rod	1	610.275	L=275 cm	1
11d	Asta Prolunga in Alluminio	Aluminium Extension Rod	1	610.325	L=325 cm	1



Pos.	Description	Descrizione	Q.tà Q.ty	Codice Code	Specifica	Conf.
1	Vite T.C.E.I	H.S.H. Screw	2	2806	M5x12	10
2	Rondella piana	Washer	6	1321	Ø5x15	10
3	Carter Protezione	Leg Guard	1	600039		1
4	Dado autobloccante	Nut	2	4301	M8	10
5	Rondella piana	Washer	2	655	Ø8	10
6	Tappo tubo impugnatura	Handle cup	1	1622		1
7	Piolo bielle imp.po.mod. 2014/2015	Connecting rods Pin	1	500.062	Ø10	1
8	Bielle impugnatura	Handle connecting rods	2	600041		1
9	Piolo bielle imp.an.TK 5000 mod. 2014/2015	Connecting rods Pin 2014/2015	1	500.063		1
10	Rondella piana	Washer	4	1317	Ø10x16x1.2	10
11	Seeger	Seeger	4	1313	esterno Ø10	10
12	Piastra atta. Spal. TK 5000 mod. 2014	Rear Harness Link Plate	1	500.061		1
13	Dado normale	Nut	2	661	M6	10
14	Dado autobloccante	Nut	2	1850	M6	10
16	Gommino antivibrante anteriore	anti-vibrating rubber front	1	6608	H10 mm	1
17	Gommino antivibrante posteriore	anti-vibrating rubber back	1	6607	H 15 mm	1
18	Finecorsa impugn.TK 5000 mod. 2014	Switch handle 2014	1	500.060		1
20	Vite T.C.E.I	H.S.H. Screw	3	1310	M5x20	10
21	Rondella piana	Washer	6	6298	Ø5x10	10
22	Dado autobloccante	Nut	8	6293	M5	10
23	Piedino anteriore impug. modello 2014	Front front 2014	1	700.027		1
24	Vite T.C.E.I	H.S.H. Screw	3	1308	M5x30	10
26	Molla aggancio spallaccio	coupling spring Harness	1	600071		1
27	Tubo a. spal. TK 6000-5000 mod. 2014	Pipe coupling Harness	1	700.031		1
28	Ammortizzatore spallaccio	Harness vibration damper	2	6360		1
29	Moschettoni per spallaccio	Spring catch	2	6347		1
30	Spallaccio	Harness	1	6355		1
31	Assieme spallaccio	Harness assy	1	6359	include 28-29-30	1
32	Staffa chiusura finecorsa TK 5000/6000		1	700.038		1
33	Vite T.C.E.I	H.S.H. Screw	2	1610	M5x16	10





Pos.	Description	Descrizione	Q.tà Q.ty	Codice Code	Specifica	Conf.
1	Vite T.C.E.I	H.S.H. Screw	4	1310	M5x20	10
2	Rondella piana	Washer	4	6298	Ø5x10	10
3	Manicotto superiore imp. Mod. 2014/2015	Sleeve top handle 2014	2	700.028		1
4	Dado autobloccante basso	Nut	4	6293	M5	10
5	Dado autobloccante	Nut	2	4301	M8	10
6	Piolo bielle sup.TK 6000-5000 mod. 2014/2015	Top connecting rods 2014/2015	2	700.033		1
7	Tubo impugnatura TK 6000-5000 ver. 2015	Handle pipe	1	700.034		1
8	As. Inpu. comandi 2014 per mo. AM 55	Throttle lever assy Active Engine	1	700.030		1
9	Cavo gas imp. 2014 per mot. AM 55	Throttle cable	1	700.035		1
10	Gommino cavo gas motore AM 55	Grommet throttle cable engine	1	6609		1
11	Manopola	Handgrip	1	650002	Ø25	1
12	Rondella piana	Washer	2	655	Ø8	10
13	Vite autofilettante		2	6664	M4,8 x 12	10
14 DX	Molla biella dx anteriore	Front Sping	1	550021		1
15 SX	Molla biella sx posteriore	Rear spring	1	550020		1